

СОЕДИНИТЕЛИ БОЛТОВЫЕ ГС

Инструкция по монтажу.

1 Назначение и область применения

1.1 Соединители болтовые ГС товарного знака IEK® (далее – соединители) предназначены для электрического и механического соединения алюминиевых и (или) медных жил кабелей и проводов. Крепление соединителей на жилах кабелей (проводов) осуществляется болтами.

1.2 По своим характеристикам соединители соответствуют требованиям ТУ 344987-002-97507467-2007 и ГОСТ 10434.

2 Основные технические параметры

2.1 Соединители изготавливаются из дюралюминиевых сплавов марки В95 и Д16Т1.

2.2 Срок службы соединителей 30 лет.

2.3 Основные технические параметры соединителей приведены в таблице 1.

2.4 Габаритные размеры соединителей приведены на рисунках 1 и 2 и в таблице 2.

Таблица 1

Параметр	ГС-300	ГС-400	ГС-500	ГС-625	ГС-800
Сечение жилы провода, мм ²	300	400	500	625	800
Рабочее напряжение, кВ	35	35	35	35	35
Момент срыва головки фиксирующих болтов, Н·м	62,2	62,2	62,2	62,2	62,2
Масса, кг	0,283	0,322	0,558	0,670	0,894

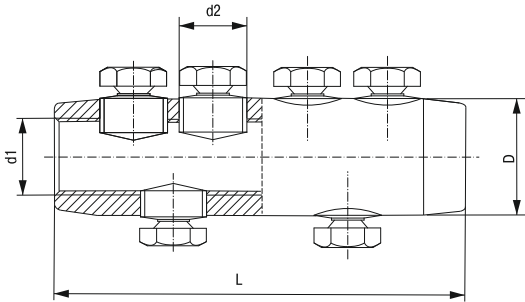


Рисунок 1 – ГС-300, ГС-400

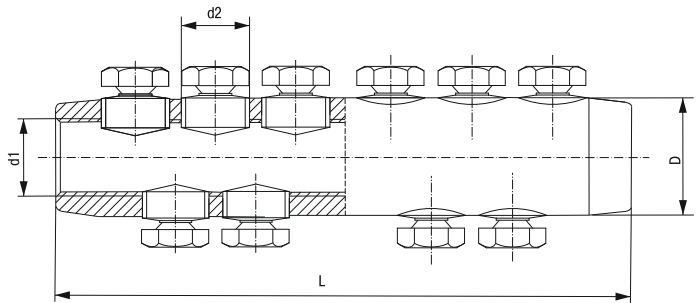


Рисунок 2 – ГС-500, ГС-625, ГС-800

Таблица 2

Размеры, мм	ГС-300	ГС-400	ГС-500	ГС-625	ГС-800
L	130	130	180	180	190
D	38	42	46	52	59
d1	M24×1	M27×1	M29×1	M34×1	M37×1
d2	M20×1,5	M20×1,5	M20×1,5	M20×1,5	M22×1,5

3 Комплектность

В комплект поставки входят:

- соединители (в групповой упаковке в соответствии с таблицей 3);
- инструкция по монтажу. Паспорт – 1 экз. на групповую упаковку.

Таблица 3

Наименование	Количество в групповой упаковке, шт.
ГС-300	3
ГС-400	3
ГС-500	3
ГС-625	3
ГС-800	3

4 Инструкция по монтажу

Монтаж соединений кабелей и проводов при помощи соединителей производится в следующей последовательности:

- 1) отметьте на жилах кабелей (проводов), которые необходимо соединить, длину, на которой необходимо удалить изоляцию (таблица 2, длина $L/2$);
- 2) снимите изоляцию с соединяемых жил по отметкам;
- 3) наденьте на одну из жил термоусаживаемую изолирующую трубку;
- 4) введите конец жилы одного из соединяемых кабелей в соединитель до упора в изоляцию жилы;
- 5) затяните болты соединителя от руки в последовательности наружные – внутренние;
- 6) введите в соединитель конец жилы второго из соединяемых кабелей (проводов) и повторите операцию 5 для второго кабеля;
- 7) затяните болты соединителя до срыва головок в последовательности операции 5;
- 8) зачистите места срыва головок болтов напильником, не должно оставаться острых кромок;
- 9) наденьте на соединитель термоусаживаемую изолирующую трубку и произведите её термоусадку феном или газовой горелкой для придания изолирующих свойств в месте соединения.

5 Требования безопасности

ЗАПРЕЩАЕТСЯ! СОЕДИНЕНИЕ ЖИЛ КАБЕЛЕЙ И ПРОВОДОВ, НАХОДЯЩИХСЯ ПОД НАПРЯЖЕНИЕМ/ПОТЕНЦИАЛОМ!

5.1 Соединители соответствуют требованиям безопасности по ГОСТ 12.2.007.0.

5.2 При монтаже и эксплуатации соединителей необходимо соблюдать требования «Правил техники безопасности и технической эксплуатации электроустановок потребителей».

5.3 Монтаж электрических цепей с использованием соединителей должен осуществляться при температуре окружающей среды от минус 20 до плюс 50 °С.

5.4 По истечении срока службы соединители утилизировать.

5.5 Соединители неремонтопригодны. При обнаружении неисправности соединители утилизировать.

6 Условия эксплуатации, транспортирования хранения и утилизации

6.1 Условия эксплуатации соединителей:

– рабочий диапазон температур от минус 60 °С до плюс 80 °С.

6.2 Транспортирование соединителей в части воздействия механических факторов по группе С и Ж ГОСТ 23216, климатических факторов группе 4(Ж2) по ГОСТ 15150.

6.3 Транспортирование соединителей допускается любым видом крытого транспорта в упаковке изготовителя, обеспечивающим предохранение упакованных изделий от механических повреждений, загрязнения и попадания влаги.

6.4 Хранение соединителей в части воздействия климатических факторов по группе 4(Ж2) ГОСТ 15150. Хранение изделий осуществляется только в упаковке изготовителя в помещениях с естественной вентиляцией при температуре окружающего воздуха от минус 60 °С до плюс 50 °С и относительной влажности 75 %, допускается хранение при относительной влажности до 100 % при 25 °С.

6.5 Соединители утилизируются путём сдачи в специализированные организации по приёмке и переработке лома цветных металлов.

7 Гарантийные обязательства

Гарантийный срок эксплуатации соединителей – 6 лет со дня продажи при условии соблюдения потребителем правил монтажа, эксплуатации, транспортирования и хранения.

ИНФОРМАЦИЯ ДЛЯ ПОТРЕБИТЕЛЕЙ

Адреса организаций для обращения потребителей:

РОССИЙСКАЯ ФЕДЕРАЦИЯ ООО «ИЭК ХОЛДИНГ»

142100, Московская область,
г. Подольск, пр. Ленина,
дом 107/49, офис 457
Тел./факс: +7 (495) 542-22-27
info@iek.ru
www.iek.ru

РЕСПУБЛИКА МОЛДОВА П.И.К. «ИЭК МОЛДОВА» О.О.О.

MD-2068, г. Кишинев, ул. Петрикань, 31
Тел.: +373 (22) 479-065, 479-066
Факс: +373 (22) 479-067
info@iek.md; infomd@md.iek.ru
www.iek.md

УКРАИНА ООО «ТД УКРЭЛЕКТРОКОМПЛЕКТ»

08132, Киевская область,
Киево-Святошинский район, г. Вишневое,
ул. Киевская, 6В
Тел.: +38 (044) 536-99-00
info@iek.com.ua
www.iek.ua

МОНГОЛИЯ «ИЭК МОНГОЛИЯ» КОО

Улан-Батор, 20-й участок Баянголского
района, Западная зона промышленного
района 16100, Московская улица, 9
Тел.: +976 7015-28-28
Факс: +976 7016-28-28
info@iek.mn
www.iek.mn

СТРАНЫ АЗИИ РЕСПУБЛИКА КАЗАХСТАН

ТОО «ТД ИЭК. КАЗ»
040916, Алматинская область,
Карасайский район, с. Иргели,
мкр. Акжол, 71А
Тел.: +7 (727) 237-92-49, 237-92-50
infokz@iek.ru
www.iek.kz

СТРАНЫ ЕВРОСОЮЗА ЛАТВИЙСКАЯ РЕСПУБЛИКА ООО «ИЭК БАЛТИЯ»

LV-1005, г. Рига, ул. Ранкас, 11
Тел.: +371 2934-60-30
iek-baltija@inbox.lv
www.iek.ru

РЕСПУБЛИКА БЕЛАРУСЬ ООО «ИЭК ХОЛДИНГ»

**(Представительство
в Республике Беларусь)**
220025, г. Минск, ул. Шафарнянская,
д. 11, пом. 62
Тел.: +375 (17) 286-36-29
iek.by@iek.ru;
www.iek.ru